



ALASKA FROID SEC 1 TIRAGE - CO² DETENTEUR BOUTEILLE ET FLEXIBLE NON INCLUS

DEBIT HORAIRE (ΔT 15): 55 l/h

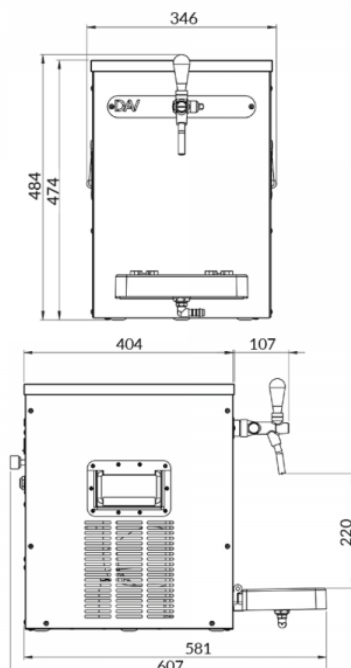
D3088N

FABRICATION FRANÇAISE



Utilisation rapide et facile après branchement : sans banc de glace
Qualité de bière comparable aux établissements professionnels
Pratique: égouttoir rabattable
Ecologique: Propane R290
Conçu et fabriqué en France par DAV equipments.

Idéale pour vos évènements: Branchez et servez immédiatement ! Alliant design, fonctionnalité et praticité, cette solution mobile est facile à transporter. Grâce à cette solution froid sec (sans eau) accompagnée d'une bouteille de CO², l'Alaska garantit une utilisation facile et immédiate : 1 mn suffit avant de pouvoir servir vos boissons. L'Alaska froid sec CO² sera particulièrement adapté aux manifestations nécessitant de 1 à 5 fûts sur une journée. Il vous garantit une qualité de bière comparable aux établissements cafés, hôtels et restaurants.



Caractéristiques Techniques

NOMBRE DE TIRAGE MAX.	1T
DEBIT HORAIRE (ΔT 15) L/H	55
PUISSANCE COMPRESSEUR (CV)	3/8
POIDS (KG)	37
DIMENSIONS (MM)	L.346 x p.580 x h.484
THERMOSTAT	mécanique
FLUIDE FRIGORIGENE	R290
EVAPORATEUR	INOX
MATIERE CUVE	Bloc échangeur alu
MATIERE MOUSSE ISOLATION	Mousse élastomère RUA
PRISE DE TERRE	Obligatoire
PUISSANCE MAX	442
ALIMENTATION	220 – 240 V / 50 Hz

Pour découvrir davantage d'informations sur ce produit, scannez ce QR code.



Des hommes et des femmes à votre écoute

BORDEAUX dav-bordeaux@dav-equipments.com
 LILLE dav-lille@dav-equipments.com
 LYON dav-lyon@dav-equipments.com
 MARSEILLE dav-marseille@dav-equipments.com

T. 05 56 39 48 05
 T. 03 20 94 85 41
 T. 04 37 42 13 13
 T. 04 91 49 36 62

PARIS dav-paris@dav-equipments.com
 RENNES dav-rennes@dav-equipments.com
 STRASBOURG dav-strasbourg@dav-equipments.com
 TOULOUSE dav-toulouse@dav-equipments.com

T. 01 70 24 98 87
 T. 02 99 00 48 48
 T. 03 88 62 12 46
 T. 05 61 81 43 44